



# MASTERFÓS

SUPLEMENTO MINERAL

Fornecendo os  
**nutrientes essenciais**  
para uma correta  
suplementação.





# Nutrane

Esta é a NUTRANE, uma empresa especializada em nutrição animal. Seus produtos são desenvolvidos a partir de matérias-primas selecionadas, apoiados em pesquisas realizadas por técnicos especializados, com unidades fabris e rede logística atendendo a todo Norte e Nordeste do Brasil.



PESQUEIRA-PE



CARPINA-PE



TERESINA-PI



CASTRO ALVES - BA



# **MASTERFÓS**

## **SUPLEMENTO MINERAL**

A intensificação da atividade é prática que cada vez ganha mais força na pecuária brasileira. Acompanhando essa necessidade, nasce a Linha de Suplementos Minerais MASTERFÓS.

São produtos para as várias fases do desenvolvimento de cada espécie, fornecendo os nutrientes essenciais em uma correta suplementação, sempre com o uso de ingredientes selecionados e com fontes minerais de elevada biodisponibilidade, com elevada segurança e qualidade.

Nova Linha de Suplementos Minerais MASTERFÓS, oferecendo aos pecuaristas a garantia do melhor resultado sempre.

# BOVINOS DE CORTE



## MASTERFÓS 40 ENGORDA

Apresentação  
**30 kg**

### Indicação

Suplemento mineral completo, pronto para uso, com 4% (40 g/kg) de fósforo, formulado com fosfato bicálcico microgranulado e elementos minerais de elevada biodisponibilidade, indicado para bovinos de corte a campo na fase de engorda em boas condições de pastagens, para ser fornecido em qualquer época do ano.

### Modo de Usar

Fornecer a livre acesso em cochos preferencialmente cobertos. Consumo esperado de 50 a 70 g/animal/dia.

### Níveis de Garantia por Quilograma do Produto

Nutriente	Limite	Nível	Unidade
Cálcio	(máx)	130,00	g
Cálcio	(mín)	110,00	g
Fósforo	(mín)	40,00	g
Enxofre	(mín)	5,00	g
Magnésio	(mín)	5,00	g
Sódio	(mín)	170,00	g
Cobalto	(mín)	52,00	mg
Cobre	(mín)	1.050,00	mg
Ferro	(mín)	1.000,00	mg
Iodo	(mín)	50,00	mg
Manganês	(mín)	1.515,00	mg
Selênio	(mín)	13,00	mg
Zinco	(mín)	2.585,00	mg
Flúor	(máx)	400,00	mg

MASTERFÓS  
SUPLEMENTO MINERAL

# BOVINOS DE CORTE



## MASTERFÓS 60 ULTRA

Apresentação  
**30 kg**

### Indicação

Suplemento mineral completo, pronto para uso, indicado para bovinos de corte a pasto nas fases de recria e engorda em boas condições de pastagens, para ser fornecido em qualquer época do ano.

### Modo de Usar

Produto pronto para uso. Fornecer a livre acesso em cochos preferencialmente cobertos. Consumo esperado de 20 a 30 g por cada 100kg de peso corporal por dia.

### Níveis de Garantia por Quilograma do Produto

Nutriente	Limite	Nível	Unidade
Cálcio	(máx)	130,00	g
Cálcio	(mín)	75,00	g
Fósforo	(mín)	60,00	g
Enxofre	(mín)	10,00	mg
Magnésio	(mín)	4.000,00	mg
Sódio	(mín)	95,00	g
Cobalto	(mín)	30,00	mg
Cobre	(mín)	900,00	mg
Ferro	(mín)	900,00	mg
Iodo	(mín)	50,00	mg
Manganês	(mín)	2.500,00	mg
Selênio	(mín)	30,00	mg
Zinco	(mín)	3.500,00	mg
Monensina	(mín)	1.200,00	mg
Flúor	(máx)	600,00	mg

MASTERFÓS  
SUPLEMENTO MINERAL

# BOVINOS DE CORTE



## MASTERFÓS 65 RECRIA

Apresentação  
**30 kg**

### Indicação

Suplemento mineral completo, pronto para uso, com 6,5% (65 g/kg) de fósforo, formulado com fosfato bicálcico microgranulado e elementos minerais de elevada biodisponibilidade, indicado para bovinos de corte a campo nas fases de recria e engorda em boas condições de pastagens, para ser fornecido em qualquer época do ano.

### Modo de Usar

Fornecer a livre acesso em cochos preferencialmente cobertos. Consumo esperado de 40 a 70 g/animal/dia.

### Níveis de Garantia por Quilograma do Produto

Nutriente	Limite	Nível	Unidade
Cálcio	(máx)	150,00	g
Cálcio	(mín)	130,00	g
Fósforo	(mín)	65,00	g
Enxofre	(mín)	10,00	g
Magnésio	(mín)	5,00	g
Sódio	(mín)	150,00	g
Cobalto	(mín)	102,00	mg
Cobre	(mín)	1.120,00	mg
Ferro	(mín)	1.000,00	mg
Iodo	(mín)	90,00	mg
Manganês	(mín)	2.050,00	mg
Selênio	(mín)	21,00	mg
Zinco	(mín)	3.730,00	mg
Flúor	(máx)	650,00	mg

MASTERFÓS  
SUPLEMENTO MINERAL

# BOVINOS DE CORTE

## MASTERFÓS 80 CRIA

Apresentação  
**30 kg**

### Indicação

Suplemento mineral completo, pronto para uso, com 8% (80 g/kg) de fósforo, formulado com fosfato bicálcico microgranulado e elementos minerais de elevada biodisponibilidade, indicado para bovinos de corte a campo nas fases de cria e recria em boas condições de pastagens, para ser fornecido em qualquer época do ano.

### Modo de Usar

Fornecer a livre acesso em cochos preferencialmente cobertos. Consumo esperado de 50 a 90 g/animal/dia.

### Níveis de Garantia por Quilograma do Produto

Nutriente	Limite	Nível	Unidade
Cálcio	(máx)	180,00	g
Cálcio	(mín)	160,00	g
Fósforo	(mín)	80,00	g
Enxofre	(mín)	10,00	g
Magnésio	(mín)	5,00	g
Sódio	(mín)	125,00	g
Cobalto	(mín)	102,00	mg
Cobre	(mín)	1.120,00	mg
Ferro	(mín)	1.500,00	mg
Iodo	(mín)	90,00	mg
Manganês	(mín)	2.050,00	mg
Selênio	(mín)	21,00	mg
Zinco	(mín)	3.730,00	mg
Flúor	(máx)	800,00	mg



MASTERFÓS  
SUPLEMENTO MINERAL

# BOVINOS DE CORTE

## MASTERFÓS 90 REPRODUÇÃO

Apresentação  
**30 kg**

### Indicação

Suplemento mineral completo, pronto para uso, indicado para bovinos de corte a campo nas épocas de reprodução ou estação de monta em condições de pastagens de média a baixa qualidade, para ser fornecido em qualquer época do ano.

### Modo de Usar

Produto pronto para uso. Fornecer a livre acesso em cochos preferencialmente cobertos. Consumo esperado de 90 a 120 g/animal/dia ou 20 g a 30 g por cada 100 Kg de peso corporal por dia.

### Níveis de Garantia por Quilograma do Produto

Nutriente	Limite	Nível	Unidade
Cálcio	(máx)	180,00	g
Cálcio	(mín)	155,00	g
Fósforo	(mín)	90,00	g
Enxofre	(mín)	10,00	g
Magnésio	(mín)	5,00	g
Sódio	(mín)	120,00	g
Cobalto	(mín)	128,00	mg
Cobre	(mín)	1.400,00	mg
Ferro	(mín)	1.400,00	mg
Iodo	(mín)	116,00	mg
Manganês	(mín)	2.560,00	mg
Selênio	(mín)	26,00	mg
Zinco	(mín)	4.660,00	mg
Flúor	(máx)	900,00	mg



MASTERFÓS  
SUPLEMENTO MINERAL



# CONCENTRADO



## MASTERFÓS 130 CONCENTRADO

Apresentação  
**25 kg**

### Indicação

Suplemento mineral concentrado, para ser misturado ao sal comum, com 13% (130 g/kg) de fósforo, formulado com fosfato bicálcico microgranulado e elementos minerais de elevada biodisponibilidade, indicado para bovinos de leite e corte nas fases de cria, recria e engorda, para ser fornecido em qualquer época do ano.

### Modo de Usar

Antes de uso, este produto deve ser diluído com sal comum (NaCl) na proporção indicada abaixo.

Fase	Masterfós 130 Concentrado : Sal Comum
Cria	2:1
Recria	1:1
Engorda	1:2
Leite	3:1

### Níveis de Garantia por Quilograma do Produto

Nutriente	Limite	Nível	Unidade
Cálcio	(máx)	250,00	g
Cálcio	(mín)	230,00	g
Fósforo	(mín)	130,00	g
Enxofre	(mín)	15,00	g
Magnésio	(mín)	15,00	g
Cobalto	(mín)	198,00	mg
Cobre	(mín)	2.160,00	mg
Ferro	(mín)	2.500,00	mg
Iodo	(mín)	180,00	mg
Manganês	(mín)	3.960,00	mg
Selênio	(mín)	41,00	mg
Zinco	(mín)	7.200,00	mg
Flúor	(máx)	1.300,00	mg

MASTERFÓS  
SUPLEMENTO MINERAL

# CONCENTRADO



## MASTERFÓS 160 CONCENTRADO

Apresentação  
**25 kg**

### Indicação

Suplemento mineral concentrado, para ser misturado ao sal comum, com 16% (160 g/kg) de fósforo, formulado com fosfato bicálcico microgranulado e elementos minerais de elevada biodisponibilidade, indicado para bovinos de leite e corte nas fases de cria, recria e engorda, para ser fornecido em qualquer época do ano.

### Modo de Usar

Antes de uso, este produto deve ser diluído com sal comum (NaCl) na proporção indicada abaixo.

Fase	Masterfós 160 Concentrado : Sal Comum
Cria	1:1
Recria	1:1
Engorda	1:2
Leite	2:1

### Níveis de Garantia por Quilograma do Produto

Nutriente	Limite	Nível	Unidade
Cálcio	(máx)	230,00	g
Cálcio	(mín)	210,00	g
Fósforo	(mín)	160,00	g
Enxofre	(mín)	15,00	g
Magnésio	(mín)	15,00	g
Cobalto	(mín)	198,00	mg
Cobre	(mín)	2.160,00	mg
Ferro	(mín)	2.500,00	mg
Iodo	(mín)	180,00	mg
Manganês	(mín)	3.960,00	mg
Selênio	(mín)	41,00	mg
Zinco	(mín)	7.200,00	mg
Flúor	(máx)	1.600,00	mg

MASTERFÓS  
SUPLEMENTO MINERAL

# BOVINOS DE CORTE

## MASTERFÓS CONFINAMENTO N10

Apresentação  
**30 kg**

### Indicação

Concentrado proteico com monensina sódica, para ser misturado com milho/sorgo, indicado para a fabricação de rações para bovinos de corte em confinamento ou semiconfinamento.

### Modo de Usar

Misturar 10% do Masterfós Confinamento N10 com 90% de milho integral (ou sorgo) moído, e fornecer entre 1 e 1,5 kg da ração misturada para cada 100 kg de peso vivo.

É recomendado uma adaptação inicial com uma relação mínima de 60% de volumoso e 40% da ração pronta, após 3 dias alterar a relação Volumoso:Concentrado e aumentar o consumo de ração.

### Níveis de Garantia por Quilograma do Produto

Nutriente	Limite	Nível	Unidade
Umidade	(Máx)	130,00	g
Proteína Bruta	(Mín)	800,00	g
NNP Eq. PB	(Máx)	800,00	g
Extrato Etéreo	(Mín)	5.000,00	mg
Matéria Fibrosa	(Máx)	40,00	g
FDA	(Máx)	60,00	g
Matéria Mineral	(Máx)	500,00	g
Cálcio	(Máx)	65,00	g
Cálcio	(Mín)	50,00	g
Fósforo	(Mín)	15,00	g
Enxofre	(Mín)	15,00	g
Magnésio	(Mín)	14,00	g
Sódio	(Mín)	35,00	g
Cobalto	(Mín)	16,00	mg
Cobre	(Mín)	270,00	mg
Ferro	(Mín)	375,00	mg
Iodo	(Mín)	16,00	mg
Manganês	(Mín)	540,00	mg
Selênio	(Mín)	4,00	mg
Zinco	(Mín)	900,00	mg
Vitamina A	(Mín)	60.000,00	UI
Vitamina D3	(Mín)	20.000,00	UI
Vitamina E	(Mín)	400,00	UI
Monensina Sódica		400,00	mg



MASTERFÓS  
SUPLEMENTO MINERAL

# BOVINOS DE CORTE



## MASTERFÓS CONFINAMENTO 3%

Apresentação  
**30 kg**

### Indicação

Suplemento mineral-vitamínico com monensina sódica, para ser misturado com fontes de proteína e energia, formulado com fosfato bicálcico microgranulado e elementos minerais de elevada biodisponibilidade, indicado para a fabricação de rações para bovinos de corte em confinamento ou semiconfinamento.

### Modo de Usar

Misturar 3-4% do Masterfós Confinamento 3% com fontes de proteína e energia (milho ou sorgo moído), e fornecer entre 1 e 1,5 kg da ração misturada para cada 100 kg de peso vivo.

### Níveis de Garantia por Quilograma do Produto

Nutriente	Limite	Nível	Unidade
Cálcio	(máx)	220,00	g
Cálcio	(mín)	200,00	g
Fósforo	(mín)	20,00	g
Enxofre	(mín)	30,00	g
Magnésio	(mín)	10,00	g
Sódio	(mín)	60,00	g
Cobalto	(mín)	20,00	mg
Cobre	(mín)	500,00	mg
Ferro	(mín)	500,00	mg
Iodo	(mín)	25,00	mg
Manganês	(mín)	1.200,00	mg
Selênio	(mín)	15,00	mg
Zinco	(mín)	1.800,00	mg
Flúor	(máx)	200,00	mg
Vitamina A	(mín)	200.000,00	UI
Vitamina D	(mín)	65.000,00	UI
Vitamina E	(mín)	1.300,00	UI
Monensina	(mín)	1.000,00	mg

MASTERFÓS  
SUPLEMENTO MINERAL

# BOVINOS DE CORTE



## MASTERFÓS 12 ÁGUAS / 12 ÁGUAS LS

Apresentação  
**30 kg**

### Indicação

Suplemento mineral, pronto para uso, indicado para bovinos de leite e corte, para ser fornecido em qualquer época do ano.

### Modo de Usar

Produto pronto para uso. Fornecer a livre acesso em cochos preferencialmente cobertos. Consumo esperado de 100-150 gramas para cada 100 kg de peso vivo.

Nas duas primeiras semanas realizar uma adaptação prévia, fazendo uma mistura de 1 saco de Masterfós 12 Águas com 1 saco de 25kg de Cloreto de Sódio (Sal Branco). A partir da terceira semana, fornecer Masterfós 12 Águas puro.

### Níveis de Garantia por Quilograma do Produto

Nutriente	Limite	Nível	Unidade
Proteína Bruta	(mín)	120,00	g
NDT	(mín)	500,00	g
Cálcio	(máx)	60,00	g
Cálcio	(mín)	40,00	g
Fósforo	(mín)	20,00	g
Enxofre	(mín)	2.000,00	mg
Magnésio	(mín)	5.000,00	mg
Sódio	(mín)	50,00	g
Cobalto	(mín)	35,00	mg
Cobre	(mín)	400,00	mg
Ferro	(mín)	400,00	mg
Iodo	(mín)	33,00	mg
Manganês	(mín)	910,00	mg
Selênio	(mín)	7,00	mg
Zinco	(mín)	1600,00	mg
Flúor	(máx)	200,00	mg
Monensina *	(máx)	400,00	mg
Lasalocida **	(mín)	375,00	mg

\* Aditivo usado na versão 12 Águas

\*\* Aditivo usado na versão LS

MASTERFÓS  
SUPLEMENTO MINERAL

# BOVINOS DE CORTE



## MASTERFÓS REPRODUÇÃO SECA

Apresentação  
**30 kg**

### Indicação

Suplemento mineral com ureia e aditivo melhorador de desempenho, pronto para uso, indicado para bovinos de leite e corte, para ser fornecido durante o período das secas.

### Modo de Usar

Produto pronto para uso. Fornecer a livre acesso em cochos preferencialmente cobertos e que evite acúmulo de água. Consumo esperado de 40 a 50g/animal/dia para cada 100 kg de peso vivo. Nas duas primeiras semanas realizar uma adaptação prévia, fazendo uma mistura de 1 saco de Masterfós Reprodução Seca com 1 saco de 25kg de Cloreto de Sódio (Sal Branco). A partir da terceira semana, fornecer Masterfós Reprodução Seca puro.

## Níveis de Garantia por Quilograma do Produto

Nutriente	Limite	Nível	Unidade
Cálcio	(máx)	140,00	g
Cálcio	(mín)	120,00	g
Fósforo	(mín)	50,00	g
Nitrogênio Não Proteico Eq. PB	(mín)	350,00	g
Enxofre	(mín)	10,00	g
Magnésio	(mín)	5.000,00	mg
Sódio	(mín)	110,00	g
Cobalto	(mín)	20,00	mg
Cobre	(mín)	625,00	mg
Ferro	(mín)	400,00	mg
Iodo	(mín)	35,00	mg
Manganês	(mín)	2.100,00	mg
Selênio	(mín)	12,00	mg
Zinco	(mín)	2.250,00	mg
Cromo Orgânico	(mín)	9,00	mg
Vitamina A	(máx)	100.000,00	UI
Vitamina D	(mín)	10.000,00	UI
Vitamina E	(mín)	500,00	UI
Flúor	(máx)	160,00	mg
Lasalocida sódica	(mín)	900,00	mg

MASTERFÓS  
SUPLEMENTO MINERAL

# BOVINOS DE CORTE



## MASTERFÓS PASTO PLUS

Apresentação  
**30 kg**

### Indicação

Suplemento mineral completo, pronto para uso, indicado para bovinos de corte a pasto nas fases de recria e engorda em boas condições de pastagens, para ser fornecido em qualquer época do ano.

### Modo de Usar

Produto pronto para uso. Fornecer a livre acesso em cochos preferencialmente cobertos. Consumo esperado de 50 a 70 g por cada 100kg de peso corporal por dia.

## Níveis de Garantia por Quilograma do Produto

Nutriente	Limite	Nível	Unidade
Cálcio	(máx)	100,00	g
Cálcio	(mín)	90,00	g
Fósforo	(mín)	50,00	g
Enxofre	(mín)	12,00	g
Magnésio	(mín)	1.500,00	mg
Sódio	(mín)	95,00	g
Cobalto	(mín)	20,00	mg
Cobre	(mín)	600,00	mg
Iodo	(mín)	35,00	mg
Manganês	(mín)	1.500,00	mg
Selênio	(mín)	10,00	mg
Zinco	(mín)	2.100,00	mg
Ferro	(mín)	600,00	mg
Cromo Orgânico	(mín)	12,00	mg
Lasalocida	(mín)	1.200,00	mg
Flúor	(máx)	500,00	mg

MASTERFÓS  
SUPLEMENTO MINERAL

# PROTEINADO



## MASTERFÓS CREEPER 20

Apresentação  
**30 kg**

### Indicação

Suplemento protéico-mineral, pronto para uso, indicado para bovinos de corte a campo do nascimento até a desmama, no sistema 'creep-feeding'. Para ser fornecido em qualquer época do ano.

### Modo de Usar

Produto pronto para uso. Fornecer a livre acesso em cochos no sistema "creep-feeding", com consumo médio esperado no período de 500 a 700 g/100 kg de peso por dia.

### Níveis de Garantia por Quilograma do Produto

Nutriente	Limite	Nível	Unidade
Cálcio	(máx)	45,00	g
Cálcio	(mín)	30,00	g
Fósforo	(mín)	6,00	g
Enxofre	(mín)	3.000,00	mg
Magnésio	(mín)	3.000,00	mg
Sódio	(mín)	10,00	g
Cobalto	(mín)	3,00	mg
Cobre	(mín)	58,00	mg
Ferro	(mín)	50,00	mg
Iodo	(mín)	3,20	mg
Manganês	(mín)	106,00	mg
Selênio	(mín)	0,70	mg
Zinco	(mín)	208,00	mg
Flúor	(máx)	60,00	mg
Proteína Bruta	(mín)	200,00	g
Vitamina A	(mín)	12.000,00	UI
Vitamina D	(mín)	1.500,00	UI
Vitamina E	(mín)	50,00	UI
Cromo Org.	(mín)	1,00	mg
Monensina	(mín)	50,00	mg

MASTERFÓS  
SUPLEMENTO MINERAL



# PROTEINADO

## MASTERFÓS BEZERRO 26

Apresentação  
**30 kg**

### Indicação

Suplemento protéico-mineral, pronto para uso, indicado para bovinos de corte a campo do nascimento até a desmama, no sistema 'creep-feeding'. Para ser fornecido em qualquer época do ano.

### Modo de Usar

Produto pronto para uso. Fornecer a livre acesso em cochos no sistema 'creep-feeding', com consumo médio esperado no período de 100 a 120 g/animal/dia.

### Níveis de Garantia por Quilograma do Produto

Nutriente	Limite	Nível	Unidade
Cálcio	(máx)	65,00	g
Cálcio	(mín)	50,00	g
Fósforo	(mín)	30,00	g
Enxofre	(mín)	16.000,00	mg
Magnésio	(mín)	2.000,00	mg
Sódio	(mín)	13,00	g
Cobalto	(mín)	11,00	mg
Cobre	(mín)	180,00	mg
Ferro	(mín)	180,00	mg
Iodo	(mín)	14,50	mg
Manganês	(mín)	320,00	mg
Selênio	(mín)	3,40	mg
Zinco	(mín)	600,00	mg
Flúor	(máx)	300,00	mg
Proteína Bruta	(mín)	260,00	g



MASTERFÓS  
SUPLEMENTO MINERAL

# PROTEINADO



## MASTERFÓS BEZERRO 20

Apresentação  
**30 kg**

### Indicação

Suplemento proteico-mineral completo, pronto para uso, com 20% (200 g/kg) de proteína bruta, formulado com fosfato bicálcico microgranulado e elementos minerais de elevada biodisponibilidade, indicado para bovinos de corte a campo do nascimento até a desmama, no sistema “creep-feeding”, para ser fornecido em qualquer época do ano.

### Modo de Usar

Fornecer a livre acesso em cochos no sistema “creep-feeding”, com consumo médio esperado no período de 30 a 50 g/animal/dia.

### Níveis de Garantia por Quilograma do Produto

Nutriente	Limite	Nível	Unidade
Proteína Bruta	(mín)	200,00	g
Cálcio	(máx)	70,00	g
Cálcio	(mín)	50,00	g
Fósforo	(mín)	26,00	g
Enxofre	(mín)	20,00	g
Magnésio	(mín)	5,00	g
Sódio	(mín)	40,00	g
Cobalto	(mín)	135,00	mg
Cobre	(mín)	1.470,00	mg
Ferro	(mín)	1.500,00	mg
Iodo	(mín)	122,00	mg
Manganês	(mín)	2.695,00	mg
Selênio	(mín)	28,00	mg
Zinco	(mín)	4.900,00	mg
Flúor	(máx)	260,00	mg

MASTERFÓS  
SUPLEMENTO MINERAL

# PROTEINADO



## MASTERFÓS PROTEINADO 25 / 25RM / 25VM / 25LS

Apresentação  
**30 kg**

### Indicação

Suplemento proteico-mineral completo com ou sem aditivo melhorador de desempenho, pronto para uso, com 25% (250 g/kg) de proteína bruta, formulado com fosfato bicálcico microgranulado e elementos minerais de elevada biodisponibilidade, indicado para bovinos de leite e corte, para ser fornecido durante o período das secas.

### Modo de Usar

Fornecer a livre acesso em cochos preferencialmente cobertos. Consumo esperado de 100g/animal/dia para cada 100 kg de peso vivo. Nas duas primeiras semanas realizar uma adaptação prévia, fazendo uma mistura de 1 saco de Masterfós Proteinado 25/25RM/25VM/25LS com 1 saco de 25kg de Cloreto de Sódio (Sal Branco). A partir da terceira semana, fornecer Masterfós Proteinado 25/25RM/25VM/25LS puro.

### Níveis de Garantia por Quilograma do Produto

Nutriente	Limite	Nível	Unidade
Proteína Bruta	(mín)	250,00	g
NNP Eq. PB	(máx)	175,00	g
Cálcio	(máx)	65,00	g
Cálcio	(mín)	40,00	g
Fósforo	(mín)	16,00	g
Enxofre	(mín)	10,00	g
Magnésio	(mín)	5,00	g
Sódio	(mín)	90,00	g
Cobalto	(mín)	17,00	mg
Cobre	(mín)	280,00	mg
Ferro	(mín)	400,00	mg
Iodo	(mín)	17,00	mg
Manganês	(mín)	576,00	mg
Selênio	(mín)	4,00	mg
Zinco	(mín)	960,00	mg
Flúor	(máx)	160,00	mg
Monensina*	(mín)	280,00	mg
Virginiamicina**	(mín)	300,00	mg
Lasalocida ***	(mín)	312,50	mg

\*Aditivo usado na versão RM

\*\* Aditivo usado na versão VM

\*\*\* Aditivo usado na versão LS

MASTERFÓS  
SUPLEMENTO MINERAL

# PROTEINADO



## MASTERFÓS PROTEINADO 40 / 40RM / 40VM / 40LS

Apresentação  
**30 kg**

### Indicação

Suplemento proteico-mineral completo com ou sem aditivo melhorador de desempenho, pronto para uso, com 40% (400 g/kg) de proteína bruta, formulado com fosfato bicálcico microgranulado e elementos minerais de elevada biodisponibilidade, indicado para bovinos de leite e corte, para ser fornecido durante o período das secas.

### Modo de Usar

Fornecer a livre acesso em cochos preferencialmente cobertos. Consumo esperado de 100g/animal/dia para cada 100 kg de peso vivo. Nas duas primeiras semanas realizar uma adaptação prévia, fazendo uma mistura de 1 saco de Masterfós Proteinado 40 com 1 saco de 25kg de Cloreto de Sódio (Sal Branco). A partir da terceira semana, fornecer Masterfós Proteinado 40 puro.

### Níveis de Garantia por Quilograma do Produto

Nutriente	Limite	Nível	Unidade
Proteína Bruta	(mín)	400,00	g
NNP Eq. PB	(máx)	280,00	g
Cálcio	(máx)	60,00	g
Cálcio	(mín)	40,00	g
Fósforo	(mín)	16,00	g
Enxofre	(mín)	10,00	g
Magnésio	(mín)	5,00	g
Sódio	(mín)	90,00	g
Cobalto	(mín)	17,00	mg
Cobre	(mín)	288,00	mg
Ferro	(mín)	400,00	mg
Iodo	(mín)	17,00	mg
Manganês	(mín)	576,00	mg
Selênio	(mín)	4,00	mg
Zinco	(mín)	960,00	mg
Flúor	(máx)	160,00	mg
Monensina*	(mín)	280,00	mg
Virginiamicina**	(mín)	300,00	mg
Lasalocida ***	(mín)	375,00	mg

\*Aditivo usado na versão RM

\*\* Aditivo usado na versão VM

\*\*\* Aditivo usado na versão LS

MASTERFÓS  
SUPLEMENTO MINERAL



## MASTERFÓS PROTEINADO 30 ACABAMENTO

Apresentação  
**30 kg**

### Indicação

Suplemento proteico-mineral completo, pronto para uso, com 30% (300 g/kg) de proteína bruta, com monensina sódica, formulado com fosfato bicálcico microgranulado e elementos minerais de elevada biodisponibilidade, indicado para bovinos de corte na fase final de engorda, durante o período das secas.

### Modo de Usar

Fornecer a livre acesso em cochos preferencialmente cobertos. Consumo esperado de 300 g/animal/dia para cada 100 kg de peso vivo. Nas duas primeiras semanas realizar uma adaptação prévia, fazendo uma mistura de 1 saco de Masterfós Proteinado 30 acabamento com 1 saco de 25kg de Cloreto de Sódio (Sal Branco). A partir da terceira semana, fornecer Masterfós Proteinado 30 acabamento puro.

### Níveis de Garantia por Quilograma do Produto

Nutriente	Limite	Nível	Unidade
Proteína Bruta	(mín)	300,00	g
NNP Eq. PB	(máx)	145,00	g
Cálcio	(máx)	40,00	g
Cálcio	(mín)	20,00	g
Fósforo	(mín)	7,00	g
Enxofre	(mín)	4,00	g
Magnésio	(mín)	2,00	g
Sódio	(mín)	55,00	g
Cobalto	(mín)	7,00	mg
Cobre	(mín)	120,00	mg
Ferro	(mín)	165,00	mg
Iodo	(mín)	7,00	mg
Manganês	(mín)	240,00	mg
Selênio	(mín)	2,00	mg
Zinco	(mín)	400,00	mg
Flúor	(máx)	70,00	mg
Monensina	(mín)	150,00	mg



## MASTERFÓS PROTEICO-ENERGÉTICO 20

Apresentação  
**30 kg**

### Indicação

Suplemento proteico-energético-mineral completo, pronto para uso, com 20% (200 g/kg) de proteína bruta, formulado com fosfato bicálcico microgranulado e elementos minerais de elevada biodisponibilidade, indicado para bovinos de leite e corte, para ser fornecido em qualquer época do ano.

### Modo de Usar

Fornecer a livre acesso em cochos preferencialmente cobertos. Consumo esperado de 180 -220 g/animal/dia para cada 100 kg de peso vivo. Nas duas primeiras semanas realizar uma adaptação prévia, fazendo uma mistura de 1 saco de Masterfós Proteico-energético 20 com 1 saco de 25kg de Cloreto de Sódio (Sal Branco). A partir da terceira semana, fornecer Masterfós Proteico-energético 20 puro.

### Níveis de Garantia por Quilograma do Produto

Nutriente	Limite	Nível	Unidade
Proteína Bruta	(mín)	200,00	g
NNP Eq. PB	(máx)	112,80	g
NDT	(mín)	600,00	g
Cálcio	(máx)	35,00	g
Cálcio	(mín)	25,00	g
Fósforo	(mín)	10,00	g
Enxofre	(mín)	3,50	g
Magnésio	(mín)	2,00	g
Sódio	(mín)	30,00	g
Cobalto	(mín)	17,00	mg
Cobre	(mín)	288,00	mg
Ferro	(mín)	400,00	mg
Iodo	(mín)	17,00	mg
Manganês	(mín)	576,00	mg
Selênio	(mín)	4,00	mg
Zinco	(mín)	960,00	mg
Flúor	(máx)	100,00	mg

MASTERFÓS  
SUPLEMENTO MINERAL

# PROTEINADO

## MASTERFÓS PROTEICO-ENERGÉTICO 20 LS

Apresentação  
30 kg

### Indicação

Suplemento proteico-energético-mineral completo, pronto para uso, indicado para bovinos de leite e corte, para ser fornecido em qualquer época do ano.

Produto pronto para uso. Fornecer a livre acesso em

### Modo de Usar

cochos preferencialmente cobertos. Consumo esperado de 180-220 g/animal/dia para cada 100 kg de peso vivo. Nas duas primeiras semanas realizar uma adaptação prévia, fazendo uma mistura de 1 saco de Masterfós Proteico-Energético 20 LS com 1 saco de 25kg de Cloreto de Sódio (Sal Branco). A partir da terceira semana, fornecer Masterfós Proteico-Energético 20 LS puro.

## Níveis de Garantia por Quilograma do Produto

Nutriente	Limite	Nível	Unidade
Proteína Bruta	(Mín)	200,00	g
Nitrogênio Não Proteico Eq. PB	(Máx)	112,80	g
NDT	(Mín)	600,00	g
Cálcio	(Máx)	35,00	g
Cálcio	(Mín)	25,00	g
Fósforo	(Mín)	10,00	g
Enxofre	(Mín)	3.500,00	mg
Magnésio	(Mín)	2.000,00	mg
Sódio	(Mín)	30,00	g
Cobalto	(Mín)	17,00	mg
Cobre	(Mín)	288,00	mg
Ferro	(Mín)	400,00	mg
Iodo	(Mín)	17,00	mg
Manganês	(Mín)	576,00	mg
Selênio	(Mín)	4,00	mg
Zinco	(Mín)	960,00	mg
Flúor	(Máx)	100,00	mg
Lasalocida sódica	(Mín)	187,50	mg



MASTERFÓS  
SUPLEMENTO MINERAL

# PROTEINADO

## MASTERFÓS PROTEINADO INTENSE

Apresentação  
**30 kg**

### Indicação

Suplemento mineral proteico energético com aditivo melhorador de desempenho, pronto para uso, indicado para bovinos de corte, para ser fornecido durante o período das águas.

### Modo de Usar

Produto pronto para uso. Fornecer a livre acesso em cochos preferencialmente cobertos. Consumo esperado de 500 g/animal/dia para cada 100 kg de peso vivo. Nas duas primeiras semanas realizar uma adaptação prévia, fazendo uma mistura de 1 saco de Masterfós Proteinado Intense com 1 saco de 25kg de Cloreto de Sódio (Sal Branco). A partir da terceira semana, fornecer Masterfós Proteinado Intense puro.

### Níveis de Garantia por Quilograma do Produto

Nutriente	Limite	Nível	Unidade
Proteína Bruta	(Mín)	200,00	g
Nitrogênio Não Proteico Eq. PB	(Máx)	100,00	g
Cálcio	(Máx)	30,00	g
Cálcio	(Mín)	20,00	g
Fósforo	(Mín)	4.000,00	mg
Enxofre	(Mín)	3.000,00	mg
Magnésio	(Mín)	2.000,00	mg
Sódio	(Mín)	9.000,00	mg
Cobalto	(Mín)	3,00	mg
Cobre	(Mín)	58,00	mg
Ferro	(Mín)	80,00	mg
Iodo	(Mín)	2,60	mg
Manganês	(Mín)	106,00	mg
Selênio	(Mín)	0,60	mg
Zinco	(Mín)	170,00	mg
Flúor	(Máx)	40,00	mg
Lasalocida sódica	(Mín)	75,00	mg



MASTERFÓS  
SUPLEMENTO MINERAL



# BOVINOS DE LEITE



## MASTERFÓS LEITE GOLD TOP

Apresentação  
**30 kg**

### Indicação

Suplemento mineral-vitamínico-tamponado, com biotina e monensina, pronto para uso, com 3% (30 g/kg) de fósforo, formulado com fosfato bicálcicomicrogranulado e elementos minerais de elevada biodisponibilidade, indicado para a fabricação de rações ou a ingestão forçada para bovinos de leite, para ser fornecido em qualquer época do ano.

### Modo de Usar

Misturar 6% do Masterfós Leite Gold Top com fontes de proteína e energia (milho ou sorgo moído), e fornecer 1 kg da ração para cada 2,5 a 3 litros de leite produzidos. Na ingestão forçada, fornecer entre 500-600 g/animal/dia, de acordo com a produção de leite.

### Níveis de Garantia por Quilograma do Produto

Nutriente	Limite	Nível	Unidade
Cálcio	(máx)	180,00	g
Cálcio	(mín)	160,00	g
Fósforo	(mín)	30,00	g
Enxofre	(mín)	15,00	g
Magnésio	(mín)	25,00	g
Sódio	(mín)	75,00	g
Cobalto	(mín)	73,00	mg
Cobre	(mín)	800,00	mg
Ferro	(mín)	800,00	mg
Iodo	(mín)	66,00	mg
Manganês	(mín)	1.465,00	mg
Selênio	(mín)	15,00	mg
Zinco	(mín)	1.665,00	mg
Flúor	(máx)	300,00	mg
Vitamina A	(mín)	132.000,00	UI
Vitamina D	(mín)	44.000,00	UI
Vitamina E	(mín)	1.000,00	UI
Biotina	(mín)	35,00	mg
Monensina	(mín)	500,00	mg

MASTERFÓS  
SUPLEMENTO MINERAL

# BOVINOS DE LEITE



## MASTERFÓS LEITE GOLD PLUS

Apresentação  
**30 kg**

### Indicação

Suplemento mineral-vitamínico, pronto para uso, indicado para a fabricação de rações ou a ingestão forçada para bovinos de leite, para ser fornecido em qualquer época do ano.

### Modo de Usar

Misturar 3% do Masterfós Leite Gold Plus com fontes de proteína e energia (milho ou sorgo moído), e fornecer 1 kg da ração para cada 2,5 a 3 litros de leite produzidos. Na ingestão forçada, fornecer entre 80-300 g/animal/dia, de acordo com a produção de leite.

### Níveis de Garantia por Quilograma do Produto

Nutriente	Limite	Nível	Unidade
Cálcio	(máx)	220,00	g
Cálcio	(mín)	190,00	g
Fósforo	(mín)	60,00	g
Enxofre	(mín)	20,00	g
Magnésio	(mín)	15,00	g
Sódio	(mín)	70,00	g
Cobalto	(mín)	50,00	mg
Cobre	(mín)	640,00	mg
Ferro	(mín)	640,00	mg
Iodo	(mín)	53,00	mg
Manganês	(mín)	1.100,00	mg
Selênio	(mín)	12,00	mg
Zinco	(mín)	2.100,00	mg
Flúor	(máx)	600,00	mg
Vitamina A	(mín)	240.000,00	UI
Vitamina D3	(mín)	80.000,00	UI
Vitamina E	(mín)	1.600,00	UI
Monensina	(mín)	1.000,00	mg

MASTERFÓS  
SUPLEMENTO MINERAL

# BOVINOS DE LEITE



## MASTERFÓS LEITE 60 GOLD

Apresentação  
**30 kg**

### Indicação

Suplemento mineral-vitamínico, pronto para uso, com 6% (60 g/kg) de fósforo, formulado com fosfato bicálcico microgranulado e elementos minerais de elevada biodisponibilidade, indicado para a fabricação de rações ou a ingestão forçada para bovinos de leite, para ser fornecido em qualquer época do ano.

### Modo de Usar

Misturar 3% do Masterfós Leite 60 Gold com fontes de proteína e energia (milho ou sorgo moído), e fornecer 1 kg da ração para cada 2,5 a 3 litros de leite produzidos. Na ingestão forçada, fornecer entre 80-300 g/animal/dia, de acordo com a produção de leite.

### Níveis de Garantia por Quilograma do Produto

Nutriente	Limite	Nível	Unidade
Cálcio	(máx)	220,00	g
Cálcio	(mín)	200,00	g
Fósforo	(mín)	60,00	g
Enxofre	(mín)	20,00	g
Magnésio	(mín)	20,00	g
Sódio	(mín)	75,00	g
Cobalto	(mín)	140,00	mg
Cobre	(mín)	1.565,00	mg
Ferro	(mín)	1.000,00	mg
Iodo	(mín)	130,00	mg
Manganês	(mín)	2.865,00	mg
Selênio	(mín)	30,00	mg
Zinco	(mín)	5.215,00	mg
Flúor	(máx)	600,00	mg
Vitamina A	(mín)	220.000,00	UI
Vitamina D	(mín)	73.000,00	UI
Vitamina E	(mín)	1.465,00	UI

MASTERFÓS  
SUPLEMENTO MINERAL

# BOVINOS DE LEITE



## MASTERFÓS LEITE 80

Apresentação  
**30 kg**

### Indicação

Suplemento mineral completo, pronto para uso, com 8% (80 g/kg) de fósforo, formulado com fosfato bicálcico microgranulado e elementos minerais de elevada biodisponibilidade, indicado para bovinos de leite, para ser fornecido em qualquer época do ano.

### Modo de Usar

Fornecer a livre acesso em cochos preferencialmente cobertos. Consumo esperado de 100 a 130 g/animal/dia.

### Níveis de Garantia por Quilograma do Produto

Nutriente	Limite	Nível	Unidade
Cálcio	(máx)	150,00	g
Cálcio	(mín)	120,00	g
Fósforo	(mín)	80,00	g
Enxofre	(mín)	15,00	g
Magnésio	(mín)	15,00	g
Sódio	(mín)	110,00	g
Cobalto	(mín)	172,00	mg
Cobre	(mín)	1.875,00	mg
Ferro	(mín)	1.500,00	mg
Iodo	(mín)	156,00	mg
Manganês	(mín)	3.440,00	mg
Selênio	(mín)	36,00	mg
Zinco	(mín)	6.250,00	mg
Flúor	(máx)	800,00	mg

MASTERFÓS  
SUPLEMENTO MINERAL



## MASTERFÓS LEITE PRÉ-PARTO

Apresentação  
**30 kg**

### Indicação

Suplemento mineral-vitamínico e aniônico, pronto para uso, com 3% (30 g/kg) de fósforo, formulado com fosfato bicálcico microgranulado e elementos minerais de elevada biodisponibilidade, indicado para a fabricação de rações ou a ingestão forçada para bovinos de leite no pré-parto (30 dias antes do parto até o parto), para ser fornecido em qualquer época do ano.

### Modo de Usar

Misturar 5-8% do Masterfós Leite Pré-Parto com fontes de proteína e energia (milho ou sorgo moído), e fornecer entre 3 e 4 kg da ração/animal/dia. Na ingestão forçada, fornecer entre 150-350 g/animal/dia.

### Níveis de Garantia por Quilograma do Produto

Nutriente	Limite	Nível	Unidade
Cálcio	(máx)	160,00	g
Cálcio	(mín)	140,00	g
Fósforo	(mín)	30,00	g
Enxofre	(mín)	90,00	g
Magnésio	(mín)	20,00	g
Sódio	(mín)	35,00	g
Cobalto	(mín)	65,00	mg
Cobre	(mín)	464,00	mg
Ferro	(mín)	500,00	mg
Iodo	(mín)	60,00	mg
Manganês	(mín)	1.004,00	mg
Selênio	(mín)	12,00	mg
Zinco	(mín)	2.310,00	mg
Flúor	(máx)	300,00	mg
Vitamina A	(mín)	605.000,00	UI
Vitamina D	(mín)	200.000,00	UI
Vitamina E	(mín)	4.000,00	UI

MASTERFÓS  
SUPLEMENTO MINERAL



## MASTERFÓS OVINO 70

Apresentação  
**10 kg**

### Indicação

Suplemento mineral-vitamínico completo e sem cobre adicionado, pronto para uso, com 7% (70 g/kg) de fósforo, formulado com fosfato bicálcico microgranulado e elementos minerais de elevada biodisponibilidade, indicado para ovinos em todas as fases, para ser fornecido em qualquer época do ano.

### Modo de Usar

Fornecer a livre acesso em cochos preferencialmente cobertos. Consumo esperado de 10 a 30 g/animal/dia.

### Níveis de Garantia por Quilograma do Produto

Nutriente	Limite	Nível	Unidade
Cálcio	(máx)	170,00	g
Cálcio	(mín)	150,00	g
Fósforo	(mín)	70,00	g
Enxofre	(mín)	15,00	g
Magnésio	(mín)	15,00	g
Sódio	(mín)	130,00	g
Cobalto	(mín)	120,00	mg
Ferro	(mín)	1.500,00	mg
Iodo	(mín)	108,00	mg
Manganês	(mín)	1.440,00	mg
Selênio	(mín)	36,00	mg
Zinco	(mín)	6.000,00	mg
Flúor	(máx)	700,00	mg
Vitamina A	(mín)	60.000,00	UI
Vitamina D	(mín)	20.000,00	UI
Vitamina E	(mín)	400,00	UI

MASTERFÓS  
SUPLEMENTO MINERAL

# PROTEINADO



## MASTERFÓS OVINO PROTEINADO 25

Apresentação  
**30 kg**

### Indicação

Suplemento proteico-mineral-vitamínico completo, com monensina e sem cobre adicionado, pronto para uso, com 25% (250 g/kg) de proteína bruta, formulado com fosfato bicálcico microgranulado e elementos minerais de elevada biodisponibilidade, indicado para ovinos em todas as fases, para ser fornecido durante o período das secas.

### Modo de Usar

Fornecer a livre acesso em cochos preferencialmente cobertos. Consumo esperado de 1 g/animal/dia para cada 1 kg de peso vivo.

### Níveis de Garantia por Quilograma do Produto

Nutriente	Limite	Nível	Unidade
Proteína Bruta	(mín)	250,00	g
NNP Eq. PB	(máx)	100,00	g
Cálcio	(máx)	60,00	g
Cálcio	(mín)	40,00	g
Fósforo	(mín)	24,00	g
Enxofre	(mín)	13,00	g
Magnésio	(mín)	8,00	g
Sódio	(mín)	83,00	g
Cobalto	(mín)	60,00	mg
Ferro	(mín)	1.000,00	mg
Iodo	(mín)	54,00	mg
Manganês	(mín)	720,00	mg
Selênio	(mín)	18,00	mg
Zinco	(mín)	3.000,00	mg
Flúor	(máx)	240,00	mg
Vitamina A	(mín)	50.000,00	UI
Vitamina D	(mín)	16.600,00	UI
Vitamina E	(mín)	330,00	UI
Monensina	(mín)	250,00	mg

MASTERFÓS  
SUPLEMENTO MINERAL



## MASTERFÓS CAPRINO 70

Apresentação  
**10 kg**

### Indicação

Suplemento mineral-vitamínico completo, pronto para uso, com 7% (70 g/kg) de fósforo, formulado com fosfato bicálcico microgranulado e elementos minerais de elevada biodisponibilidade, indicado para caprinos em todas as fases, para ser fornecido em qualquer época do ano.

### Modo de Usar

Fornecer a livre acesso em cochos preferencialmente cobertos. Consumo esperado de 10 a 30 g/animal/dia.

### Níveis de Garantia por Quilograma do Produto

Nutriente	Limite	Nível	Unidade
Cálcio	(máx)	170,00	g
Cálcio	(mín)	150,00	g
Fósforo	(mín)	70,00	g
Enxofre	(mín)	18,00	g
Magnésio	(mín)	8,00	g
Sódio	(mín)	110,00	g
Cobalto	(mín)	143,00	mg
Cobre	(mín)	1.565,00	mg
Ferro	(mín)	1.500,00	mg
Iodo	(mín)	130,00	mg
Manganês	(mín)	2.865,00	mg
Selênio	(mín)	30,00	mg
Zinco	(mín)	5.215,00	mg
Flúor	(máx)	700,00	mg
Vitamina A	(mín)	60.000,00	UI
Vitamina D	(mín)	20.000,00	UI
Vitamina E	(mín)	400,00	UI

MASTERFÓS  
SUPLEMENTO MINERAL



# PROTEINADO



## MASTERFÓS CAPRINO PROTEINADO 25

Apresentação  
**30 kg**

### Indicação

Suplemento proteico-mineral-vitamínico completo, pronto para uso, com 25% (250 g/kg) de proteína bruta, formulado com fosfato bicálcico microgranulado e elementos minerais de elevada biodisponibilidade, indicado para caprinos em todas as fases, para ser fornecido durante o período das secas.

### Modo de Usar

Fornecer a livre acesso em cochos preferencialmente cobertos. Consumo esperado de 1 g/animal/dia para cada 1 kg de peso vivo.

### Níveis de Garantia por Quilograma do Produto

Nutriente	Limite	Nível	Unidade
Proteína Bruta	(mín)	250,00	g
NNP Eq. PB	(máx)	100,00	g
Cálcio	(máx)	90,00	g
Cálcio	(mín)	70,00	g
Fósforo	(mín)	40,00	g
Enxofre	(mín)	18,00	g
Magnésio	(mín)	8,00	g
Sódio	(mín)	80,00	g
Cobalto	(mín)	95,00	mg
Cobre	(mín)	1.040,00	mg
Ferro	(mín)	1.000,00	mg
Iodo	(mín)	87,00	mg
Manganês	(mín)	1.910,00	mg
Selênio	(mín)	20,00	mg
Zinco	(mín)	3.475,00	mg
Flúor	(máx)	400,00	mg
Vitamina A	(mín)	50.000,00	UI
Vitamina D	(mín)	16.600,00	UI
Vitamina E	(mín)	330,00	UI

MASTERFÓS  
SUPLEMENTO MINERAL

# EQUINO



## MASTERFÓS EQUINO 72

Apresentação  
**10 kg**

### Indicação

Suplemento mineral completo, pronto para uso, com 7,2% (72 g/kg) de fósforo, formulado com fosfato bicálcico microgranulado e elementos minerais de elevada biodisponibilidade, indicado para equinos em todas as fases, para ser fornecido em qualquer época do ano.

### Modo de Usar

Fornecer a livre acesso em cochos preferencialmente cobertos. Consumo esperado de 60 a 90 g/animal/dia.

### Níveis de Garantia por Quilograma do Produto

Nutriente	Limite	Nível	Unidade
Cálcio	(máx)	220,00	g
Cálcio	(mín)	200,00	g
Fósforo	(mín)	72,00	g
Enxofre	(mín)	6,00	g
Magnésio	(mín)	6,00	g
Sódio	(mín)	100,00	g
Cobalto	(mín)	87,00	mg
Cobre	(mín)	1.000,00	mg
Ferro	(mín)	1.000,00	mg
Iodo	(mín)	80,00	mg
Manganês	(mín)	1.855,00	mg
Selênio	(mín)	18,00	mg
Zinco	(mín)	3.330,00	mg
Flúor	(máx)	720,00	mg

MASTERFÓS  
SUPLEMENTO MINERAL



## MASTERFÓS TURBO CROMO

Apresentação  
**5 kg**

### Indicação

Suplemento mineral-vitamínico completo e com cromo orgânico adicionado, pronto para uso, com 7,5% (75 g/kg) de fósforo, formulado com fosfato bicálcico microgranulado, minerais orgânicos e elementos minerais de elevada biodisponibilidade, indicado para equinos em todas as fases, para ser fornecido em qualquer época do ano.

### Modo de Usar

Fornecer a livre acesso em cochos preferencialmente cobertos. Consumo esperado de 60 a 90 g/animal/dia.

### Níveis de Garantia por Quilograma do Produto

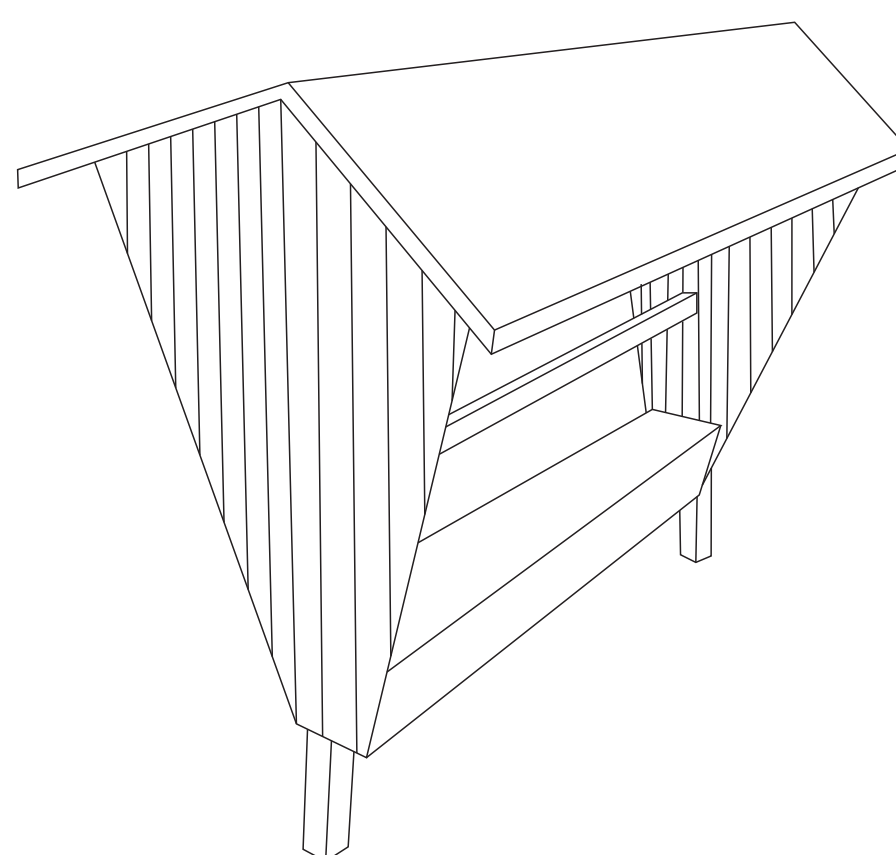
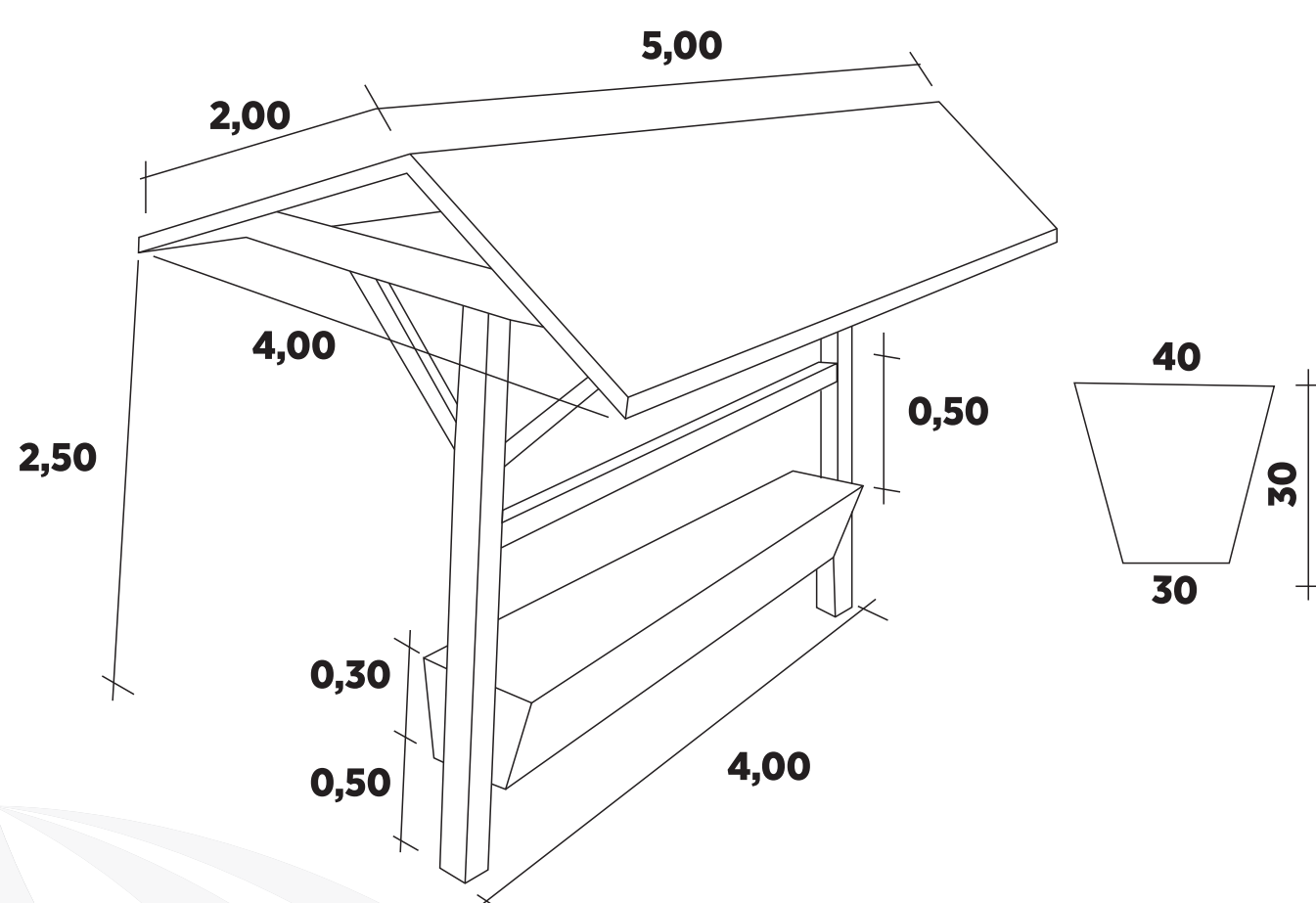
Nutriente	Limite	Nível	Unidade
Cálcio	(máx)	150,00	g
Cálcio	(mín)	130,00	g
Cálcio Orgânico	(mín)	20,00	g
Fósforo	(mín)	75,00	g
Enxofre	(mín)	5,00	g
Magnésio	(mín)	5,00	g
Magnésio Orgânico	(mín)	1,50	g
Sódio	(mín)	115,00	g
Cobalto	(mín)	42,00	mg
Cobalto Orgânico	(mín)	4,00	mg
Cobre	(mín)	1.000,00	mg
Cobre Orgânico	(mín)	365,00	mg
Cromo Orgânico	(mín)	40,00	mg
Ferro	(mín)	2.500,00	mg
Ferro Orgânico	(mín)	1.600,00	mg
Iodo	(mín)	37,00	mg
Manganês	(mín)	2.000,00	mg
Manganês Orgânico	(mín)	740,00	mg
Selênio	(mín)	15,00	mg
Selênio Orgânico	(mín)	4,00	mg
Zinco	(mín)	4.500,00	mg
Zinco Orgânico	(mín)	2.400,00	mg
Flúor	(máx)	750,00	mg
Vitamina A	(mín)	75.000,00	UI
Vitamina D	(mín)	25.000,00	UI
Vitamina E	(mín)	500,00	UI

## Recomendações para o cocho ideal:

- O cocho deve estar em locais próximos de áreas de movimentação dos animais ou a cerca de 150 m das fontes de água;
- O cocho deve ser, preferencialmente, protegido nas laterais e coberto;
- Furar o fundo do cocho nas extremidades para evitar o acúmulo de água;
- A altura do cocho depende da categoria do rebanho: nos pastos de vacas de cria a altura deverá ser de 50 cm do solo, nos pastos de recria a altura deverá ser de 60 - 70 cm do solo e nos pastos de engorda de 1 metro. Nos cochos de vacas de cria, acima do cocho, deve-se instalar um protetor para evitar a passagem dos animais sobre o cocho (1,40 – 1,50 m do solo);
- Comprimento do cocho varia de acordo com o tipo de suplemento usado, mas não se deve ultrapassar o limite de 100 animais por cocho.

## Recomendação de espaçamento por tipo de produto:

TIPO DE PRODUTO	Espaçamento de Cocho Recomendado
LINHA BRANCA	3-5cm/cabeça
PROTEINADO	10-15cm/cabeça
PROTEINADO ALTO CONSUMO	20-30cm/cabeça
RAÇÕES	40-50cm/cabeça



\*Imagens ilustrativas de padrões para construção de cochos.



# Nutrane



**TOQUE AQUI  
E LIGUE PARA  
A NUTRANE**

**SAC** - *Atendimento ao Cliente* -  
(87) **3835-3486** | [sac@nutrane.com.br](mailto:sac@nutrane.com.br)